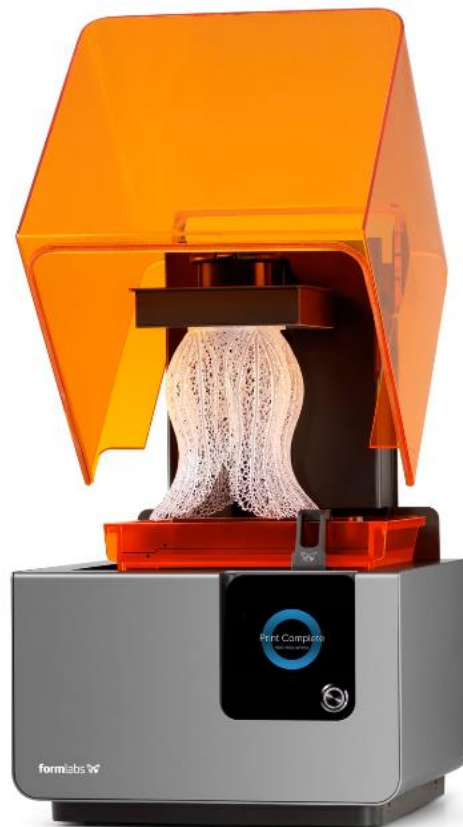


# Form 2

## ソフトウェア「PreForm」 応用編 造形失敗を減らす設定と モデル設計

### 3. ソフトウェア「PreForm」の設定



Ver3.00

本資料で紹介しているPreFormのバージョンは、3.1.2です。（2019年10月11日リリース）  
PCにインストールされている  
バージョンによってコマンド名称や場所等が異なる場合があります。

### 3. ソフトウェア「PreForm」の設定

造形失敗を減らす為に、ソフトウェア「PreForm」で設定・編集する際のポイントについて紹介します。

**注意：** 紹介する内容は、全てのモデルに当てはまらない場合があります。

1. モデルに「ベース」と「サポート」を付けて造形します。

2. サポートはモデルを「点」で支えています。  
(サポートはモデルを「面全体」で支えることができません。)

3. 平らな面に対し角度をつけて配置します。

4. 「アイランド」で造形するモデルの向き・形状は造形しないでください。

5. モデルのエッジ上にサポートは付けしないでください。  
(エッジにまたがる2つ以上の面にサポートを付けてください。)

6. 先端が細長く、それ自体独立したような形状の場合  
(他のモデルと隣接していない場合)は、造形に失敗しやすいです。

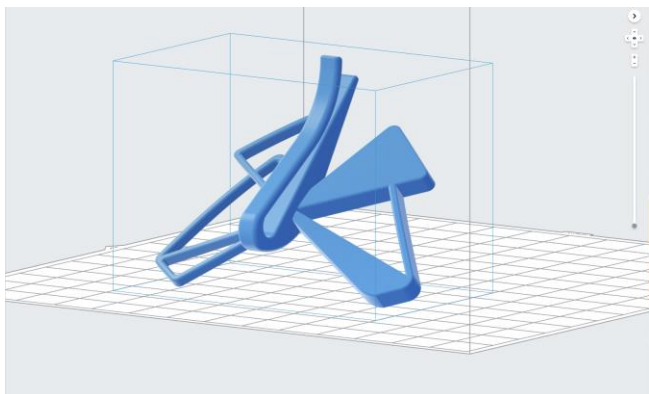
7. 吸引カップの状態にならないようにします。

8. 「ミニマ」をチェックを入れ、該当箇所にサポートをつけます。

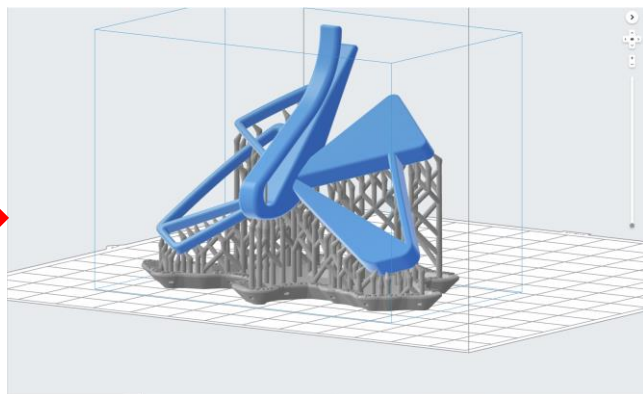
9. 複数個まとめて造形する場合、なるべく同じ高さ・同じ向きに指定します。

### 3. ソフトウェア「PreForm」の設定

#### 1. モデルに「ベース」と「サポート」を付けて造形します。

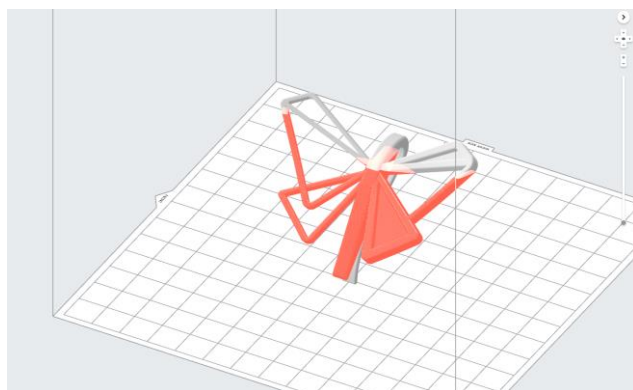


モデルに「ベース」と「サポート」を付ける前



モデルに「ベース」と「サポート」を付けた後

ビルドプラットフォームに造形物を密着させる為、造形モデルに「ベース」と「サポート」を付けて造形します。



Form 2では、ビルドプラットフォームにモデルが貼り付き造形していきます。ビルドプラットフォームからの落下や欠損を防ぐ為、「ベース」と「サポート」を付けて造形することを推奨しています。上写真のように赤くハイライトされている箇所は、正常に造形できる保証がないことを示しています。赤くハイライトされる箇所にサポートを付けて保証します。



サポートを付けるには、PreFormよりサポート>“すべてを自動生成”を使用し自動的にサポートを生成するか、もしくはサポート>すべて編集を選択。手動でサポートを付けます。

### 3. ソフトウェア「PreForm」の設定

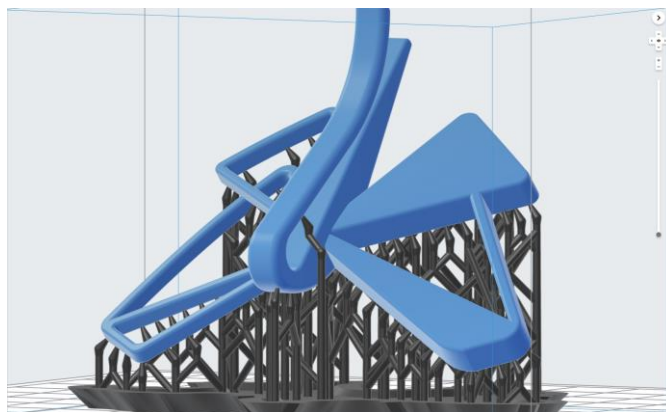
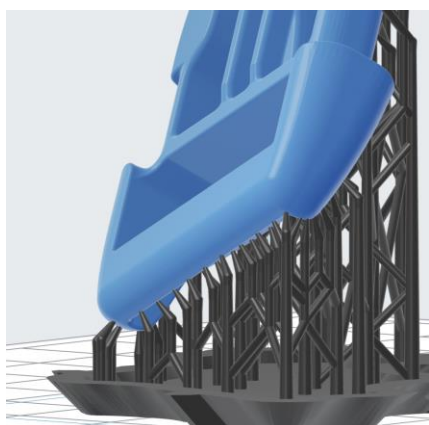
#### 2. サポートはモデルを「点」で支えています。

(サポートはモデルを「面全体」で支えることができません。)

モデルに付けたサポートは「点」で支えています。サポートはモデルを「面全体」で支えることができません。モデルの向きやサポートの付け方によっては、以下の問題が発生する可能性があります。

- ・モデルの向きによってサポート間の形状・レジンによって垂れたり、変形しやすい。
- ・サポートをモデルで支えることができず、モデルが破損・欠損しやすくなる。

など・・・



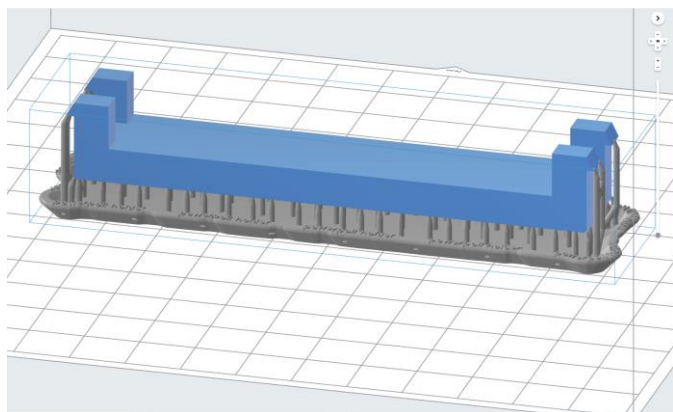
造形失敗を減らすために、以下の点を考慮してください。

- ーモデルの向きを変えます。
- ーサポートの密度を多くし、サポート間のレジンの垂れや変形を最小限にします。
- ー許容範囲でのレジンの垂れ・変形の場合、造形後にヤスリ等で磨き調整します。
- ーサポートの生成では形状を保つことが困難な場合、CAD・CG等を使用し、モデル面を支える為の補助形状を作成します。造形後にカッター等で切り落とします。

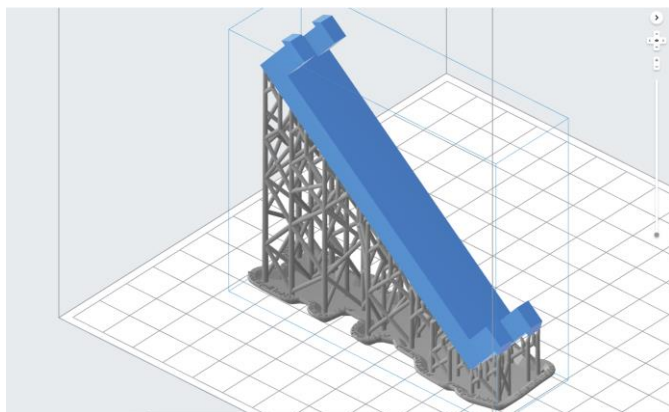
## 3. ソフトウェア「PreForm」の設定

### 3. 平らな面に対し角度をつけて配置します。

Form 2では造形時に1層ごとにレジタンクのPDMS層からレジンを剥がして造形します。モデルの形状・向きによっては、レジタンクのPDMS層からレジンが剥がしにくくなり、プリンタ本体の動作に影響を及ぼす場合があります。また造形物にレジンがだれる原因にもなります。



平らな面に対し水平に配置したモデル



平らな面に対し角度をつけたモデル

Form 2では造形時にレジタンクのPDMS層からレジンを剥がしやすくする為に、ソフトウェア「PreForm」においてモデルの平らな面に対し約10~20度以上角度をつけて配置・造形することを推奨しています。

角度をつけて配置する際、最初の造形では造形面積をできるだけ小さくし、積層毎に徐々に設置面積を大きくすることにより、レジタンクおよびビルドプラットフォームへの負担を少なくします。また角度をつけて配置することにより、造形後にビルドプラットフォームから造形物を取り外しやすくします。ビルドプラットフォームへの造形面積を確認するには、次頁の「**スライサー**」コマンドで造形時の断面を確認する。」を参照してください。

**注意：**

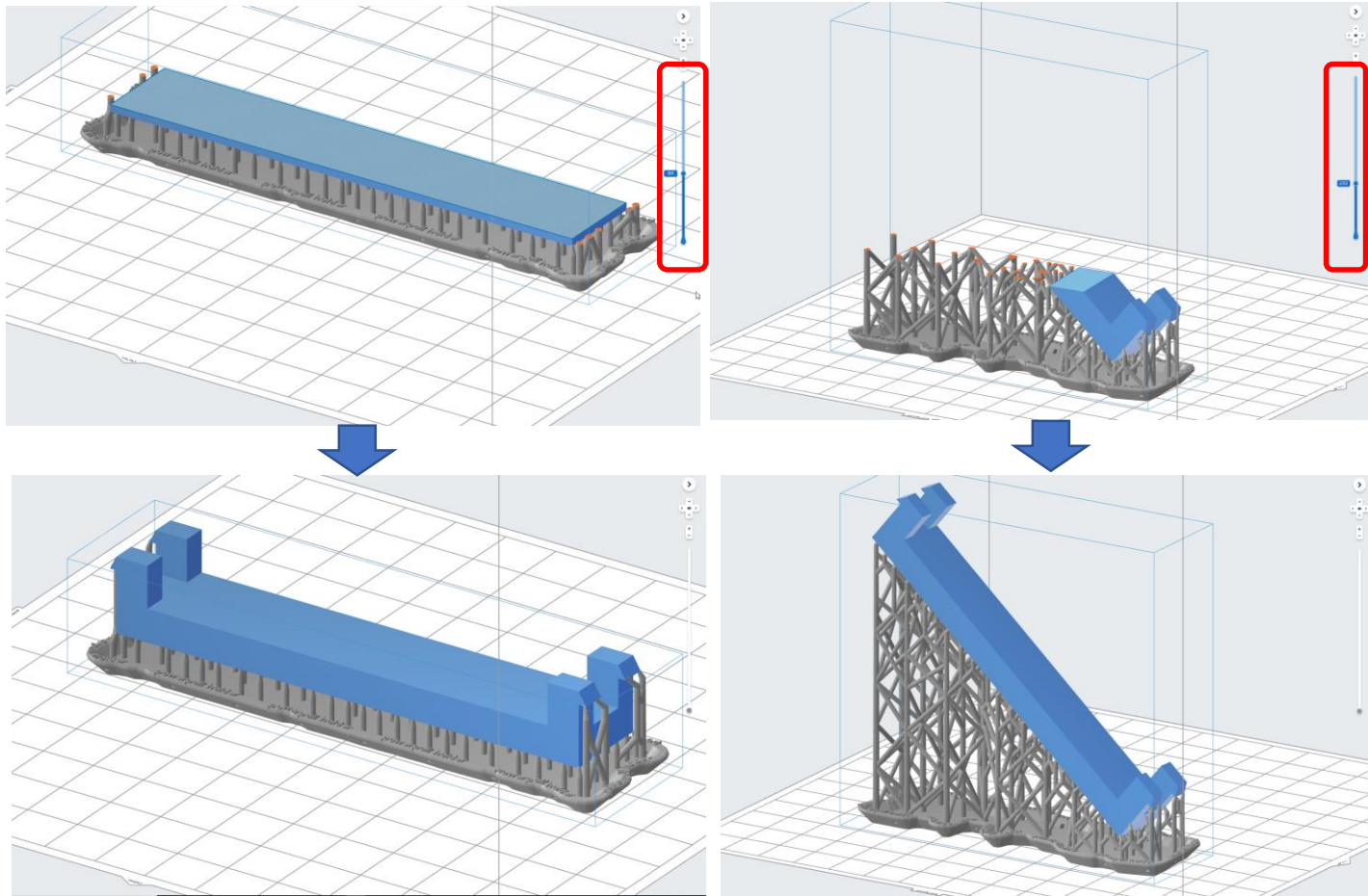
エラスチックやフレキシブルのような柔らかいレジンは水平・垂直に置いた場合、造形に失敗する確率が高くなります。モデルの平らな面に対し少なくとも20度以上角度を付けて配置・造形することをお勧めします。





### 3. ソフトウェア「PreForm」の設定

**ポイント!** 「スライサースライダー」コマンドで造形時の断面を確認します。



PreFormでは、画面右側のスライサー（赤丸）を上下にスクロールし、モデルの断面を目視することによって、造形工程を確認することができます。断面表示を終了するには、メニューバーより **表示>スライサースライダー>スライスを表示をリセットする** を選択します。

「スライサースライダー」コマンドの主な使用目的：

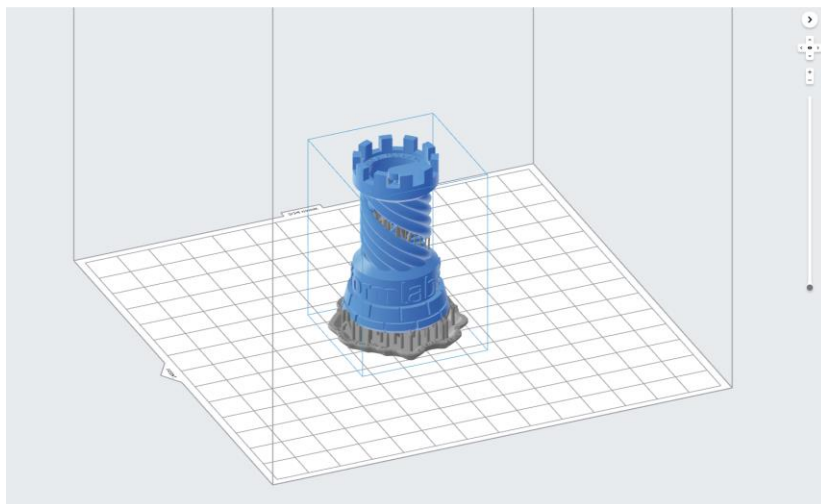
- 造形時の積層の過程を確認します。
- 造形時の各断面の造形面積を確認します。
- 造形時の断面を確認し、設計意図・造形後の使用用途に添ったモデルづくりを考慮・検討します。
- 「アイランド」になっていないか確認します。（74ページで説明します。）

### 3. ソフトウェア「PreForm」の設定

#### モデルの向きを水平・垂直にして造形する場合：

モデルの設計意図や造形後の使用目的等により、モデルの向きを水平・垂直に設定して造形する必要がある場合があります。この場合、以下の点を考慮してください。

**注意：**以下の内容は全てのモデルに当てはまらない場合があります。



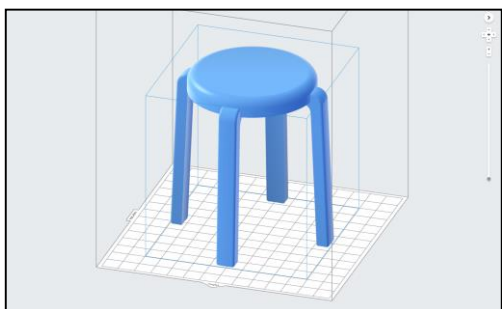
- A. 比較的モデルが大きく、各断面の造形面積が大きい場合、タッチポイントのサイズを最低「デフォルト」もしくはそれ以上に設定します。
- B. 比較的モデルが小さく、各断面の造形面積が小さい場合、タッチポイントのサイズを最大「デフォルト」もしくはそれ以下に設定します。  
(注意：A, Bともタッチポイントのデフォルトのサイズはレジンの種類によって異なります。)
- C. サポートの「自動生成を選択」コマンドを使用しモデルにサポートを生成後、不必要箇所はサポートを削除し、必要最低限のサポートを生成・取り付けます。
- D. モデルのエッジ上にサポートは付けないでください。エッジをまがたる2つ以上の面にサポートを交互に付けてください。(詳細は次頁以降「4. モデルのエッジ上にサポートは付けないでください。」を参照してください。)
- E. サポートを付けても強度不足の可能性のある場合やサポート間のレジンの垂れ等の不都合等が生じる場合、サポートの密度を多くするか、あるいはサポートの代わりにCAD・CG等で造形物に対し補強する為のモデルを作成し、造形後に補強部分を取り外すことを検討してください。
- F. 同じようなモデルを複数個造形する場合、断面の造形面積が大きい場合は、なるべく数を減らして、レジンを剥がす工程においてレジタンクへの負担およびプリンタ本体への負担を軽減して造形することを推奨します。



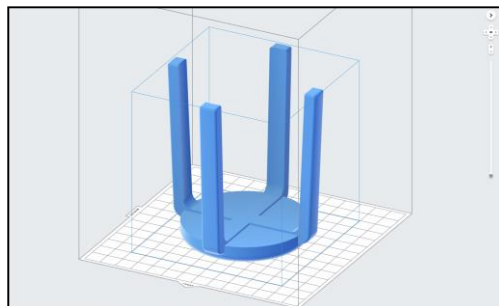
### 3. ソフトウェア「PreForm」の設定

#### 4. 「アイランド」で造形するモデルの向き・形状は造形しないでください。

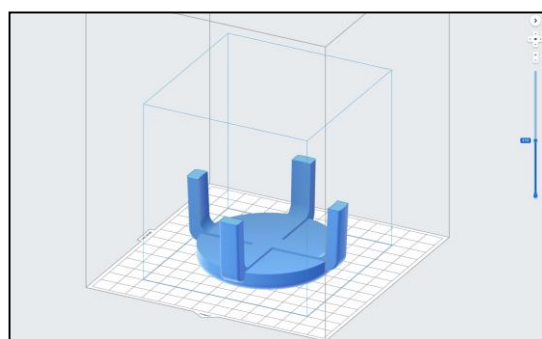
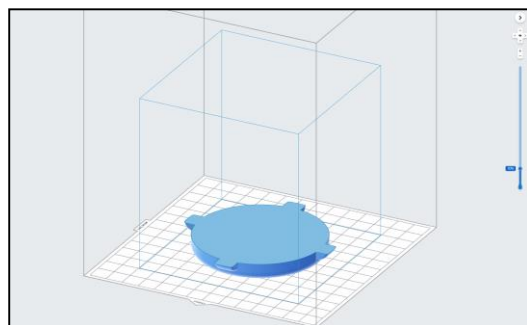
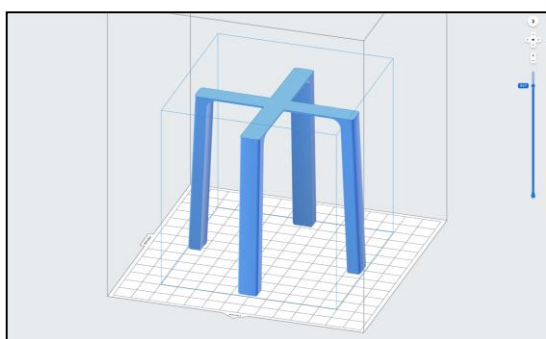
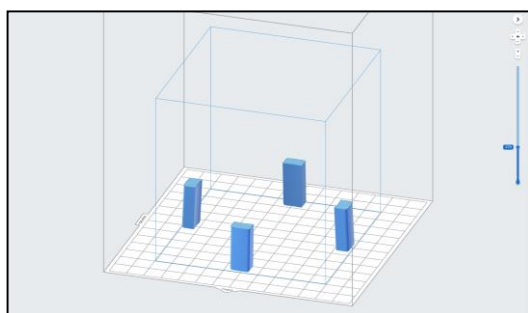
アイランドとは、接続されていない独立した複数の物体(島)を指します。積層して造形をする工程において2つ以上の分離したアイランド(島)が最初に造形され、積層を繰り返し1つの造形物として接続されます。



**X** NG- アイランドで造形されるモデル



**O** OK- 非アイランドで造形されるモデル



アイランドで造形されるモデルは、形状によっては結合される箇所に入裂が入ったり、分離したりすることがあります。また仮に正常に造形できたとしても、形状によっては結合箇所が破損しやすくなる場合があります。造形工程において「アイランド(島)」にならないよう、PreFormでモデルの向きを変えます。モデルの向きを変えても変わらない場合、CAD・CG等で保護・補助用の形状を作成・編集するか、もしくは複数のパーツに分割して造形することを検討してください。アイランド(島)を確認するには、画面右側の「スライサー」を上下にドラッグして確認します。

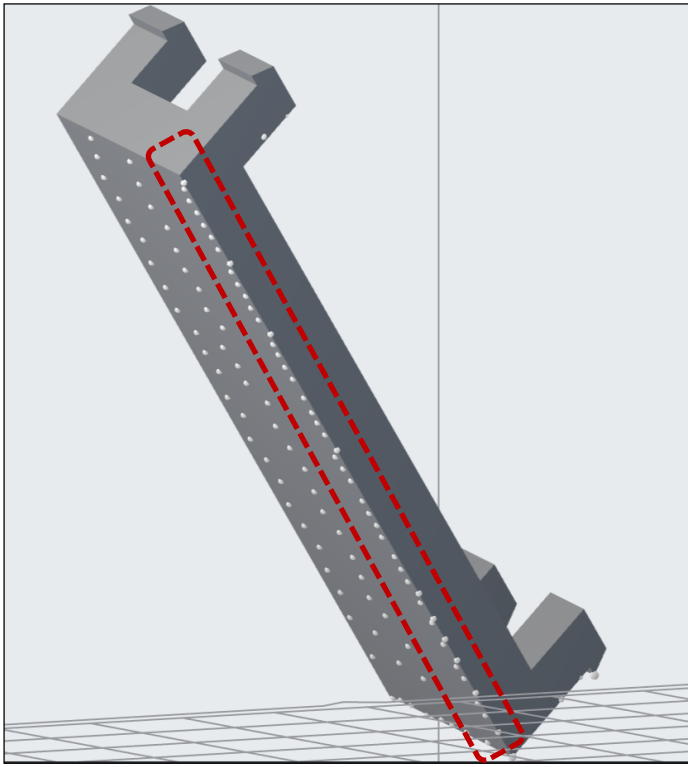
**注意：**

エラスチックやフレキシブルのような柔らかいレジンは発生しやすくなります。硬いレジンは亀裂や分離する確率は低くなります。

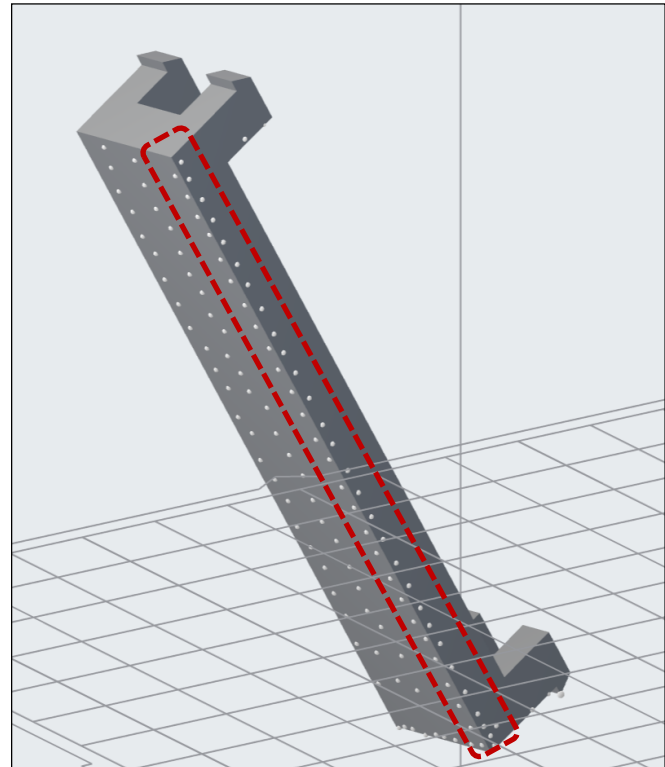


### 3. ソフトウェア「PreForm」の設定

#### 5. モデルのエッジ上にサポートは付けしないでください。 (エッジにまたがる2つ以上の面にサポートを付けてください。)



エッジ上にサポートを付けた状態  
(サポートコマンド 編集画面)



エッジにまたがる2つの面に  
サポートを付けた状態  
(サポートコマンド 編集画面)

サポート自動生成コマンド「すべてを自動生成」を使用してサポート付ける場合、モデルの向きによっては、モデルのエッジ上にサポートが生成される場合があります。エッジ上にサポートを付けると、モデルの形状・向きや使用するレジンによっては、支えることができず、ビルドプラットフォームから脱落する場合があります。

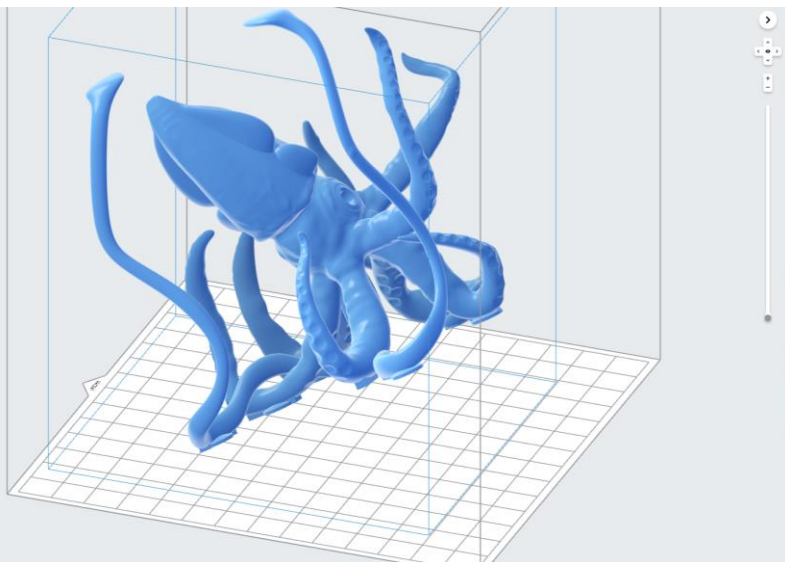


サポート > すべて編集... ボタンを選択し、エッジ上に漬けられているサポートを削除します。

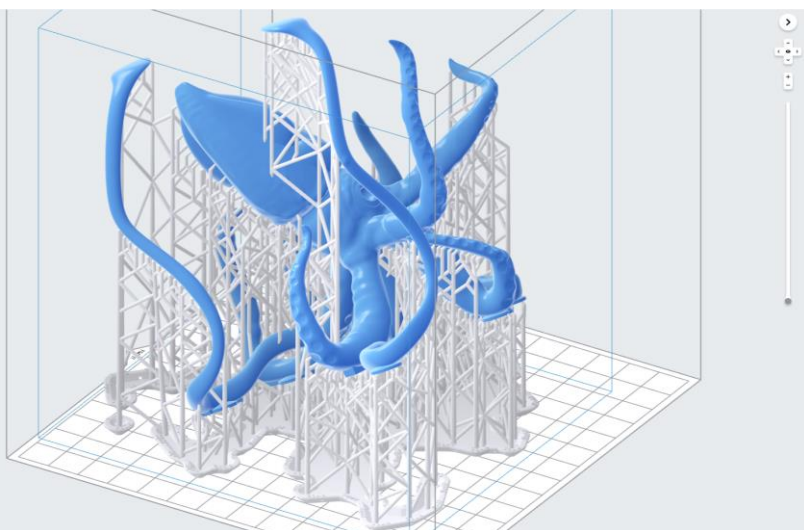
エッジにまたがる2つ以上の面にサポートを付けます。

### 3. ソフトウェア「PreForm」の設定

6. 先端が細長く、それ自体独立したような形状の場合（他のモデルと隣接していない場合）は、造形に失敗しやすいです。



上写真のように先端が細長く、それ自体が他のモデルと接触しておらず独立している場合、先端部分の強度が弱い為、レジンから剥がす際に欠損する可能性が高くなります。



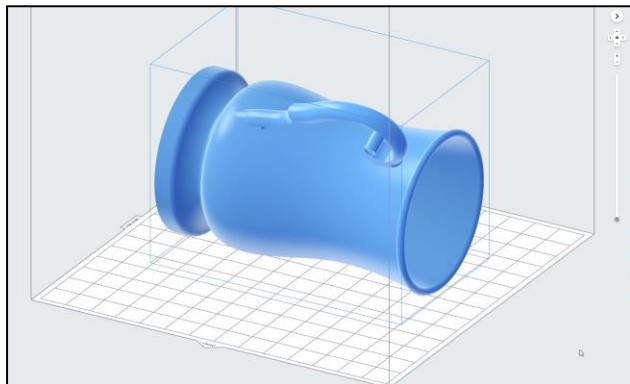
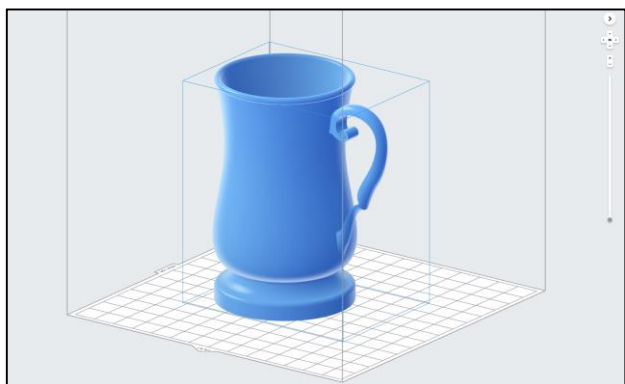
造形失敗を減らすために、以下の点を考慮してください。

- 先端部分にサポートを付けます。できるだけサポートの密度を多くし、欠損を防ぎます。
- モデルの向きを変えます。
- CAD・CG等を使用し、先端部分を支える補助形状を作成します。造形後にカッター等で切り落とします。

### 3. ソフトウェア「PreForm」の設定

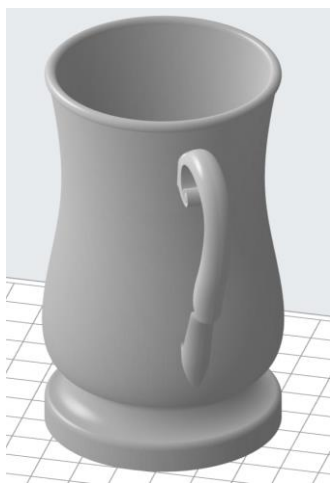
#### 7. 吸引カップの状態にならないようにします。

吸引カップとは、中空のモデルや表面が窪んでいるモデルにおいて、造形中にモデルとレジタンクの間が真空状態になり、吸引力が生じる状態を言います。ビルドプラットフォームからモデルが剥がれたり、レジタンクに貼り付いてしまう場合があります。



**X** NG- 吸引カップの状態になりやすい向き

**O** OK- 吸引カップの状態になりにくい向き



「カップを表示」を「OFF」

「カップを表示」を「ON」

吸引カップを確認するには画面右側の「プリント適正」欄内、「カップを表示」を「ON（スイッチを右にスライド）」にします。吸引カップの箇所は、上右写真のように黄色でハイライトされます。

吸引カップの状態をなくすには（減らすには）・・・

- モデルの向きを変えます。
- CAD・CG等を使用し、中空箇所を埋めるように作成・編集します。
- CAD・CG等を使用し、カップ内のレジンを外に逃がすための穴を作成・編集し、造形中にモデルにかかる吸引力を最小限に抑えます。

### 3. ソフトウェア「PreForm」の設定

#### 8. 「ミニマ」をチェックを入れ、該当箇所にサポートをつけます。

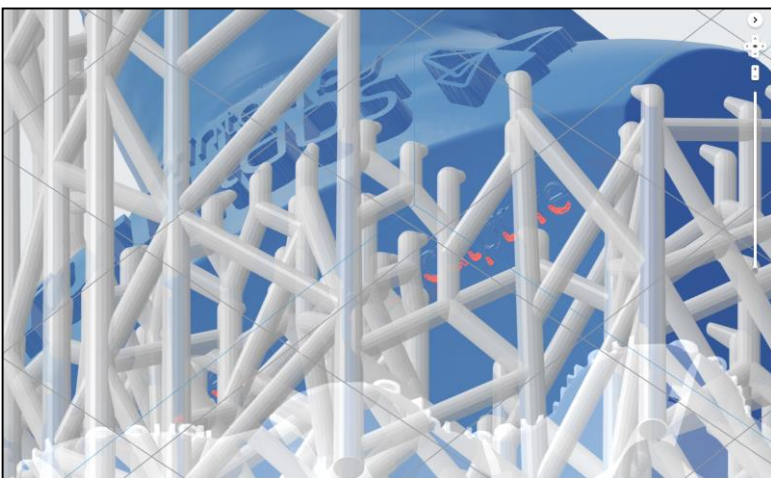


モデルの形状によっては、サポート自動生成コマンド「すべてを自動生成」でサポートを付けても、モデルの細部やビルドプラットフォームフォーム平面に近い箇所においてサポートが作成されない場合があります。これらを「ミニマ」と言います。

「ミニマ」が検出された箇所は正常に造形できる保証がない為、サポートコマンドの「編集」ボタンを選択し、手でサポートを付けることを推奨します。



「ミニマ」が検出された場合、PreForm デフォルトの設定では「ミニマ」の箇所はハイライトされません。は表示されません。画面右側の「プリント適正」欄内、「ミニマを表示」の左側に赤丸でミニマの数が表示されるだけです。



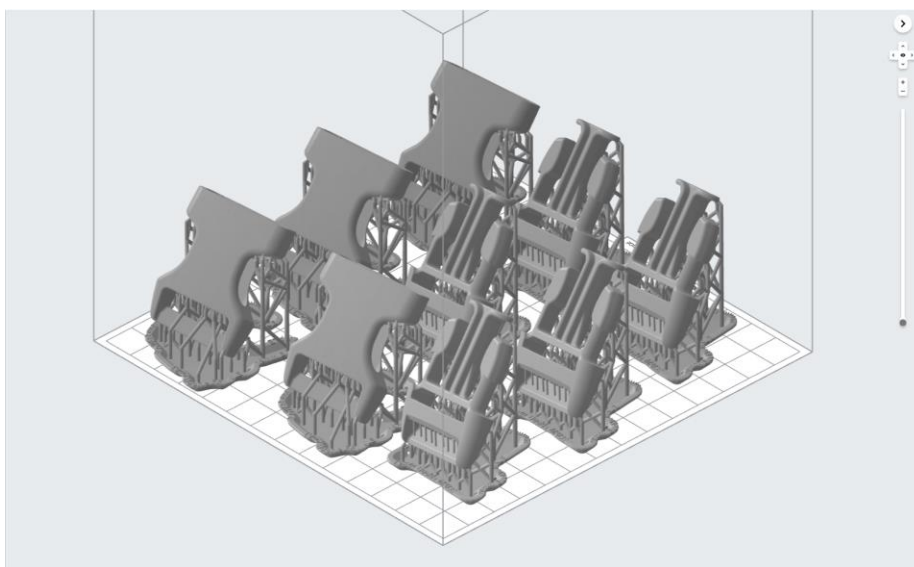
「ミニマ」が検出された箇所をハイライトするには、画面右側の「プリント適正」欄内、「ミニマを表示」を「ON (スイッチを右にスライド)」にします。



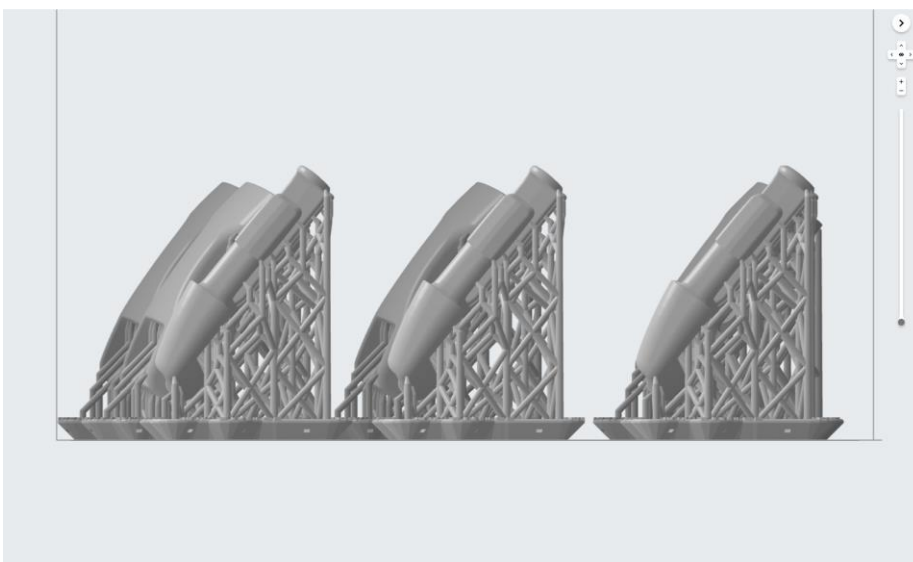
### 3. ソフトウェア「PreForm」の設定

#### 9. 複数個まとめて造形する場合、なるべく同じ高さ・同じ向きに指定します。

複数のモデルをまとめて造形する場合、モデルの高さをなるべく同じ高さにすることで、積層毎にレジンを剥がす工程において、モデルの欠損・破損等を最小限にします。



複数のモデルをまとめて造形する場合、モデルの向きをなるべく同じ方向に指定することで、同様にレジンを剥がす工程において、モデルの欠損・破損等を最小限にします。



断面の造形面積が大きい場合は、なるべく数を減らして、レジンを剥がす工程においてレジンタンクへの負担およびプリンタ本体への負担を軽減して造形することを推奨します。